


**MANUAL DE MONTAGEM /
ASSEMBLY INSTRUCTION /
INSTRUCCIÓN DE MONTAJE**

NOME DO PRODUTO / PRODUCT'S NAME / NOMBRE DEL PRODUCTO	COMPRIMENTO (METROS) / LENGTH (METERS) / LONGITUD (METROS)
MESA JORDÂNIA / JORDAN TABLE / TABLA DE JORDANIA	1,80x1,00x0,76 2,00x1,00x0,76 2,20x1,10x0,76



RECOMENDAÇÕES / RECOMMENDATIONS / RECOMENDACIONES

Régua Nível / Level Ruler / Regla de nivel	Chave Philips / Philips key / Llave Philips	Parafusadeira / Screwdriver / Destornillador	Trena / Measuring tape / Cinta métrica	Martelo Borracha / Rubber Hammer / Drunk Martelo	Óculos Segurança / Safety Glasses / Lentes de seguridad	Montagem e Fixação / Mounting and Fixation / Montaje e Fijación	Tempo de Montagem Aproximado / Approximate Assembly Time / Tiempo aproximado de ensamble
						2 	00:45

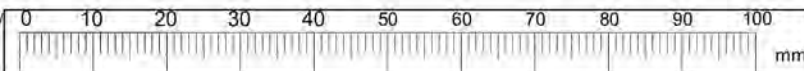
 **Forrar o chão com o papelão das embalagens /
Cover the floor with the cardboard from the package /
Cubra el suelo con el cartón de los embalajes**

 **Separar as peças e acessórios de maneira organizada /
Separate the parts and accessories in an organized way /
Separar las piezas y accesorios de forma organizada**

Accessories / Accessories / Accesorios

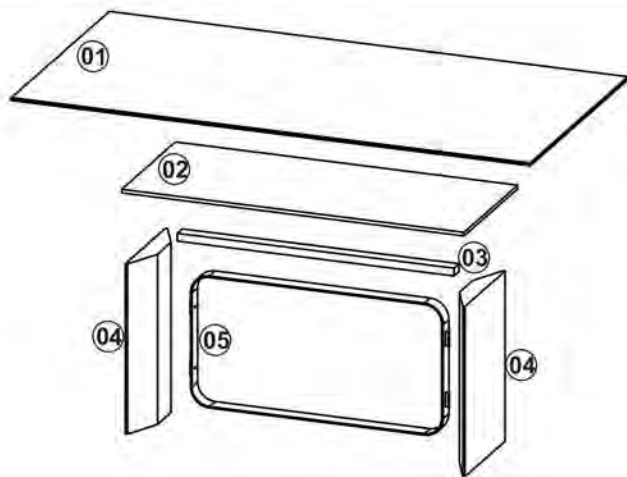
LETRA / LETTER / LETRA	CODIGO / CODE / CODIGO	ACESSÓRIO / ACCESSORY / ACCESORIOS	DESCRIÇÃO	DESCRIPTION	DESCRIPCIÓN	QUANTIDADE / QUANTITY / CANTIDAD
C05	79078		Parafuso 7x50 Bicro	Screw 7x50 Bicro	Tornillo 7x50 BICRO	4
D08	79075		Parafuso 7,0 x 25	Screw 7.0 x 25	Tornillo 7,0 x 25	3
L08	1794		Chave Z	key Z	Z clave	1
M06	89543		Cavilha 0 08x30	The pin 08x30	El pasador de 10x35	2
U05	189543		Parafuso 4,0 X 30 PN/PH/PRETO	Screw 4.0 X 30 PN/PH/BLACK	Tornillo 4.0 X 30 PN/PH/NEGRO	24

Medidor de Componentes/
Component Meter/
Medidor de Componentes



NÚMERO/ NUMBER / NUMERO	PEÇAS	PARTS	PIEZAS	QUANTIDADE / QUANTITY / CANTIDAD
1	TAMPO	COVER	CUBRIR	1
2	CONTRA TAMPO	COUNTERTOP	ENCIMERA	1
3	TRAVESSA	LONG PLATE	PLATO LARGO	1
4	BASE	BASE	BASE	2
5	ARO	RIM	BORDE	1

DESENHO TÉCNICO EXPLODIDO / EXPLODED TECHNICAL DRAWING / DIBUJO TÉCNICO EXPLOTADO

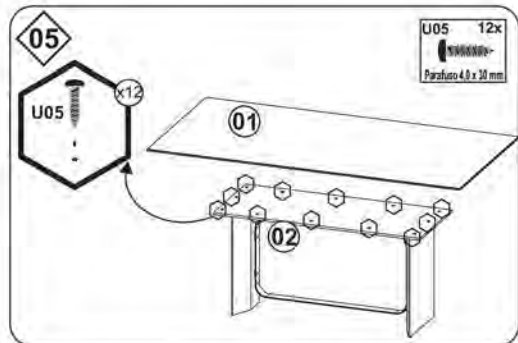
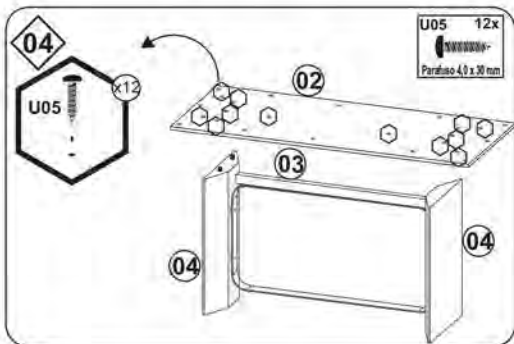
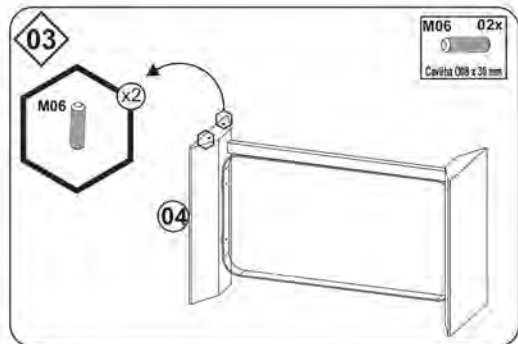
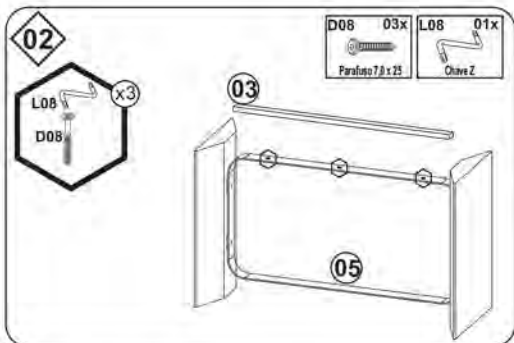
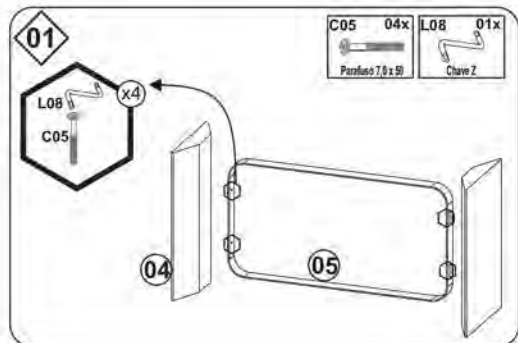


Para solicitar assistência, favor entrar em contato com a loja, informando o número da peça e o código do acessório.



To request assistance, please contact the store, stating the part number and the accessory of code.

Para solicitar asistencia, comuníquese con la tienda, indicando el número de pieza y el código de accesorio.



CUIDADOS GERAIS / GENERAL CARE / CUIDADO GENERAL

- Não molhar, não expor em lugar intempéries, umidade e maresias;
- Não expor próximo de fontes de calor;
- Nunca utilize sapólios, esponja de aço ou qualquer material que possa arranhar a superfície;
- Tente evitar a exposição diretamente ao sol. Sugere a utilização de cortina para a proteção;
- Não borrifar qualquer líquido diretamente na superfície, sempre aplique na flanela;
- Antes de apoiar objetos sobre a superfície, utilize feltro na base;
- Atritos e batidas na superfície podem ocasionar, deslocamento, oxidação, etc;

- Do not get wet, do not expose in bad weather, humidity and sea conditions;
- Do not expose near heat sources;
- Never use sapolios, steel sponge or any material that can scratch the surface;
- Try to avoid exposure to direct sunlight. Suggests the use of curtain for protection;
- Do not spray any liquid directly on the surface, always apply to the flannel;
- Before supporting objects on the surface, use felt on the base;
- Friction and strikes on the surface can cause, unplugging, oxidation, etc;

- No se moje, no lo exponga con mal tiempo, humedad y condiciones del mar;
- No exponer cerca de fuentes de calor;
- Nunca use sapólios, esponjas de acero o cualquier material que pueda rayar la superficie;
- Intente evitar la exposición a la luz solar directa. Sugiere el uso de cortinas para protección;
- No rocíe ningún líquido directamente sobre la superficie, aplique siempre sobre la flanela;
- Antes de apoyar objetos en la superficie, use fieltro en la base;
- La fricción y los golpes en la superficie pueden causar desenclufes, oxidaciones, etc.

INSTRUÇÃO DE LIMPEZA / CLEANING ISTRUCTION / INTRUCCIONES DE LIMPEZA

LÂMINA DE MADEIRA E MADEIRA MACIÇA NATURAL:

(Características dos produtos naturais: Apresentam características únicas, sua tonalidade, veios e desenhos podem variar de um produto para outro e o envelhecimento natural são provocados pelas alterações de temperatura e umidade)

- Remova o pó com uma flanela seca. Para situações mais intensa, use a flanela umedecida em uma solução com água e sabão neutro, retire o sabão com uma flanela umedecida com água, em seguida utilize uma flanela seca.

LACA / AÇO CARBONO:

- Remova o pó com uma flanela seca. Para situações mais intensa, use a flanela umedecida em uma solução com água e sabão neutro, retire o sabão com uma flanela umedecida com água, em seguida utilize uma flanela seca.

VIDRO:

- Remova o pó com um espanador. Limpe a superfície com uma flanela umedecida água, álcool doméstico ou limpa-vidros. Em seguida utilize uma flanela seca.

ESPELHO:

- Remova o pó com um espanador. Limpe a superfície com uma flanela umedecida em água morna, álcool doméstico. Em seguida utilize uma flanela seca.

REVESTIMENTO EM COURO NATURAL:

(Características dos produtos naturais: o couro natural poderá lascar com o uso, isso resulta em pequenas dobras que são normais. Por isso apresentam características únicas, sua coloração, rugas, cicatrizes, desenhos podem variar a cada produto).

- Remova o pó com uma escova de cerda natural macia, espanador ou através de aspiração (rotação baixa). Em casos de derramamento de líquido, limpe imediatamente a região afetada com um pano ou papel absorvente, sem comprimir ou esfregar, em seguida, seque com uma flanela e deixar a sombra. Em caso de derramamento de itens sólidos ou pastosos, remova o excesso com uma espátula plástica e absorva o restante com um pano ou papel absorvente sem esfregar. Havendo necessidade de limpeza mais intensa, contatar uma empresa especializada.

WOODEN VENEER AND NATURAL SOLID WOOD:

(Characteristics of natural products: They have unique characteristics, their tonality, veins and designs may vary from one product to another and natural aging is caused by changes in temperature and humidity)

- Remove the dust with a dry flannel. For more intense situations, use the flannel moistened in a solution with soap and water neutral, remove the soap with a flannel moistened with water, then use a dry flannel.

SPRAY / CARBON STEEL:

- Remove the dust with a dry flannel. For more intense situations, use the flannel moistened in a solution with soap and water neutral, remove the soap with a flannel moistened with water, then use a dry flannel.

GLASS:

- Remove dust with a duster. Clean the surface with a damp cloth moistened with water, household alcohol or glass cleaner. Then use a dry flannel.

MIRROR:

- Remove dust with a duster. Clean the surface with a flannel moistened with warm water, household alcohol. Then use a dry flannel.

NATURAL LEATHER COATING:

(Characteristics of natural products: natural leather may lacquer with use, this results in small folds that are normal. For this reason they have unique characteristics, their coloring, wrinkles, scars, designs can vary with each product).

- Remove the dust with a soft natural bristle brush, duster or by aspiration (low speed). In cases of spill liquid, immediately wipe the affected area with a cloth or absorbent paper, without compressing or rubbing, then dry with a flannel and leave the shade. In case of spillage of solid or pasty items, remove the excess with a plastic spatula and absorb the rest with a cloth or absorbent paper without rubbing. If there is a need for more intense cleaning, contact a specialized company.

HOJA DE MADERA Y MADERA SÓLIDA NATURAL:

(Características de los productos naturales: tienen características únicas, su tonalidad, vetas y diseños pueden variar de un producto a otro y el envejecimiento natural es causado por cambios de temperatura y humedad)

- Eliminar el polvo con una flanela seca. Para situaciones más intensas, use la flanela humedecida en una solución con agua y jabón neutro, retire el jabón con una flanela humedecida con agua, luego use una flanela seca.

SPRAY / ACERO AL CARBONO:

- Eliminar el polvo con una flanela seca. Para situaciones más intensas, use la flanela humedecida en una solución con agua y jabón neutro, retire el jabón con una flanela humedecida con agua, luego use una flanela seca.

VIDRIO:

- Eliminar el polvo con un plumero. Limpie la superficie con un paño húmedo humedecido con agua, alcohol doméstico o limpiacristales. Luego use una flanela seca.

ESPEJO:

- Eliminar el polvo con un plumero. Limpie la superficie con una flanela humedecida con agua tibia, alcohol doméstico. Luego use una flanela seca.

RECUBRIMIENTO DE CUERO NATURAL:

(Características de los productos naturales: el cuero natural puede lacarse con el uso, esto da como resultado pequeños pliegues que son normal. Por esta razón tienen características únicas, su coloración, arrugas, cicatrices, diseños pueden variar con cada producto).

- Elimine el polvo con un cepillo de cerdas naturales suaves, plumero o por aspiración (baja velocidad). En casos de derrame líquido, limpie inmediatamente el área afectada con un paño o papel absorbente, sin comprimir ni frotar, luego seque con una flanela y dejar la sombra. En caso de derrame de elementos sólidos o pastosos, retire el sobrante con una espátula de plástico y absorba el resto con un paño o papel absorbente sin frotar. Si necesita una limpieza más intensa, póngase en contacto con una empresa especializada.